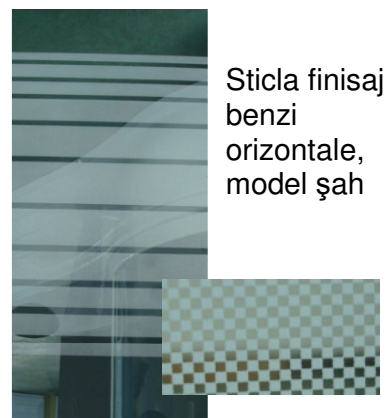


**INSTRUCTIUNI  
 PARAVAN DUS DREPTUNGHILAR  
 PENTRU CADITA 120x80,  
 USA CULISANTA, STICLA SECURIZATA 6MM**



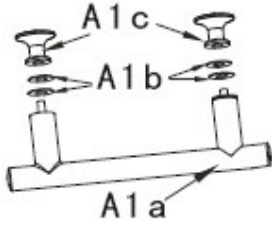




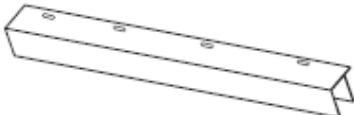
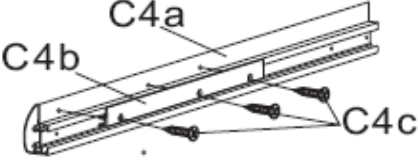



Sticla finisaj  
benzi  
orizontale,  
model șah





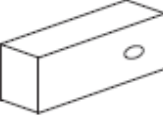




**CARACTERISTICI PRODUS**

- Descriere: Paravan dreptunghiular, 1 ușa glisanta pe role, amplasare stânga / dreapta
- Dimensiuni: 120x80x185 cm, pentru cădita 120x80 cm
- Material paravan: Sticla securizata 6mm, finisaj transparent sau transparent cu benzi orizontale model șah
- Profil: aluminiu finisat crom / alb

<b>Cod produs</b>	<b>Finisaj sticla</b>	<b>Finisaj profil</b>	<b>Mâner</b>
27CB1801_GGR	Benzi orizontale, model șah	alb	Rotund alb
27CB1802_GGR	Benzi orizontale, model șah	crom	Forma „f” crom
27CB1802_GCL	Transparent	crom	Forma „f” crom

**COLETARE, COMPONENTE LIVRATE**

<b>COLET UNIC</b>			
<b>Nr. referința</b>	<b>Descriere</b>	<b>Ilustrație</b>	<b>Cantitate</b>
A1	Mâner		1
B1	Ușa glisanta		1
B2	Geam fix frontal		1
C1	Profil lateral 1		1
C2	Profil lateral 2		1
C3	Profil perete		2
C4	Profil șina ghidare		2
D1	Garnitura etanșare 1824mm		2
D2	Garnitura etanșare 1742mm		2
D3	Garnitura magnetica 1824mm		2

<b>COLET UNIC – continuare...</b>			
<b>Nr. referința</b>	<b>Descriere</b>	<b>Ilustrație</b>	<b>Cantitate</b>
E1	Holzșurub cap bombat 4x30mm		16
E2	Holzșurub cap bombat 4x20mm		2
E3	Holzșurub cap bombat 4x10mm		9
F1	Limitator		1
F2	Limitator		1
F3	Capac decorativ		2
G1	Șaiba si căpăcel holzșurub		14
H1	Diblu		8
I1	Geam lateral		1

**INSTRUCȚIUNI MONTAJ****ATENȚIONARI ÎNAINTE DE INSTALARE**

În ciuda faptului că materialele folosite la realizarea produselor sunt de cea mai bună calitate, acestea pot fi deteriorate de anumiți agenți chimici ca acetona sau solvenți în general. Protejați căștile de dus și paravanul pe durata lucrărilor în spațiul de amplasare.

Este bine ca produsul să fie instalat de personal calificat. Producătorul își declină orice responsabilitate pentru deteriorări ori lezări produse persoanei sau lucrurilor / lucrărilor adiacente cauzate de o instalare incorectă.

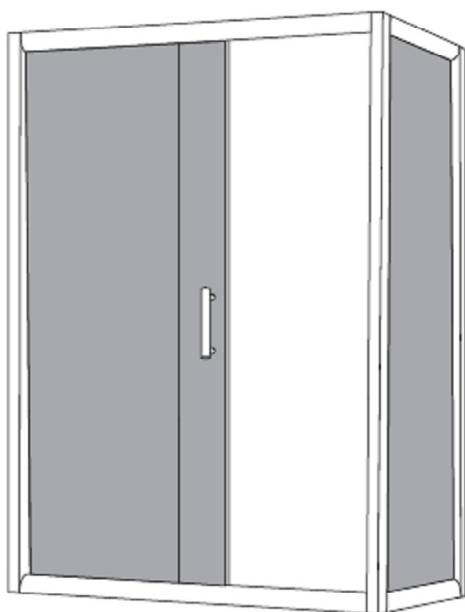
Asigurați-vă că paravanul va fi montat pe suprafața orizontală iar pereții sunt verticali.

NOTA: Componentele de fixare incluse sunt destinate fixării doar pe pereți fermi. Pereții din rigips ori alte tipuri de plăci flexibile pot cere elemente de fixare dedicate (nelivrate)

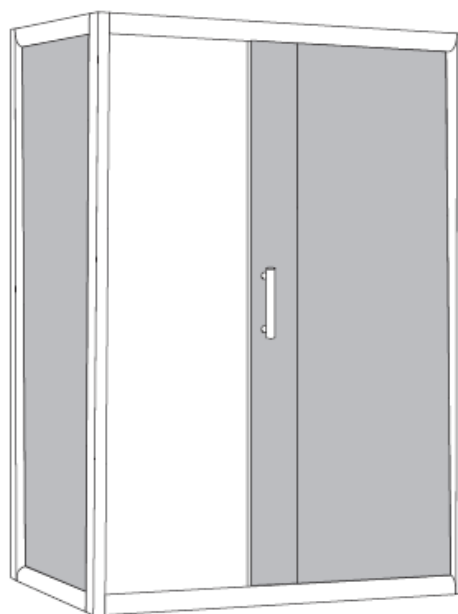
Vă rugăm să manipulați geamurile cu atenție, evitând ciocnirea sau solicitarea cu soc a acestora.

La găurirea pereților evitați conductele sau cablurile ascunse în spatele suprafeței de fixare.

Înainte de instalare decideți varianta de montaj în stânga sau în dreapta.



Amplasare stânga



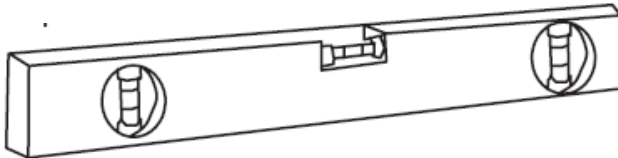
Amplasare dreapta

**SCULE NECESARE (NELIVRATE)**

Pentru realizarea montajului, sunt necesari 2 lucrători. Chiar dacă prezentele instrucțiuni sunt comprehensive, recomandăm ca un instalator cu experiența să înțeleagă cum se face instalarea.

Înainte de demararea lucrării asigurați-vă că sunt disponibile sculele de mai jos, spațiu suficient și un amplasament curat și finisat la gata.

Nivela



Creion



Rigla



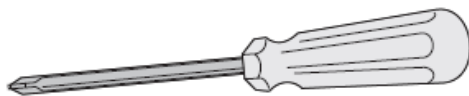
Burghiu 3 mm



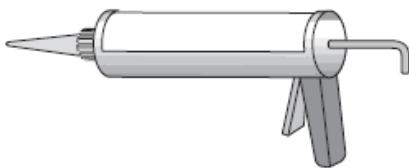
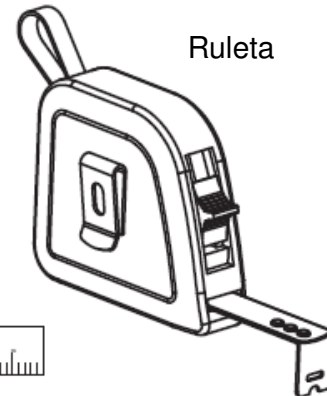
Burghiu beton 6 mm



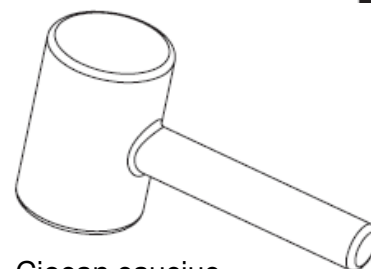
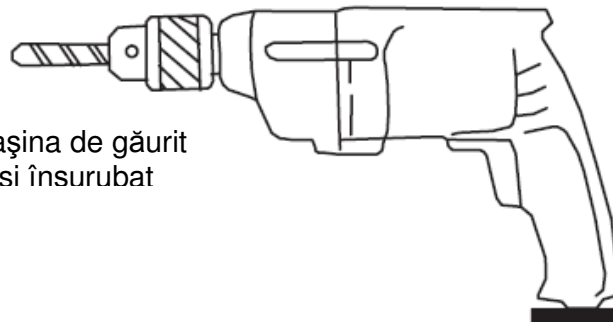
Bit Philips



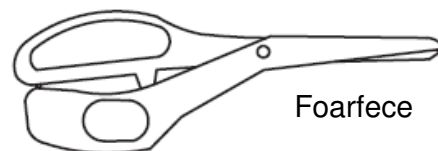
Șurubelnița Philips magnetica

Pistol și tub silicon  
sanitar

Ruleta

Mașina de găurit  
și însurubat

Ciocan cauciuc

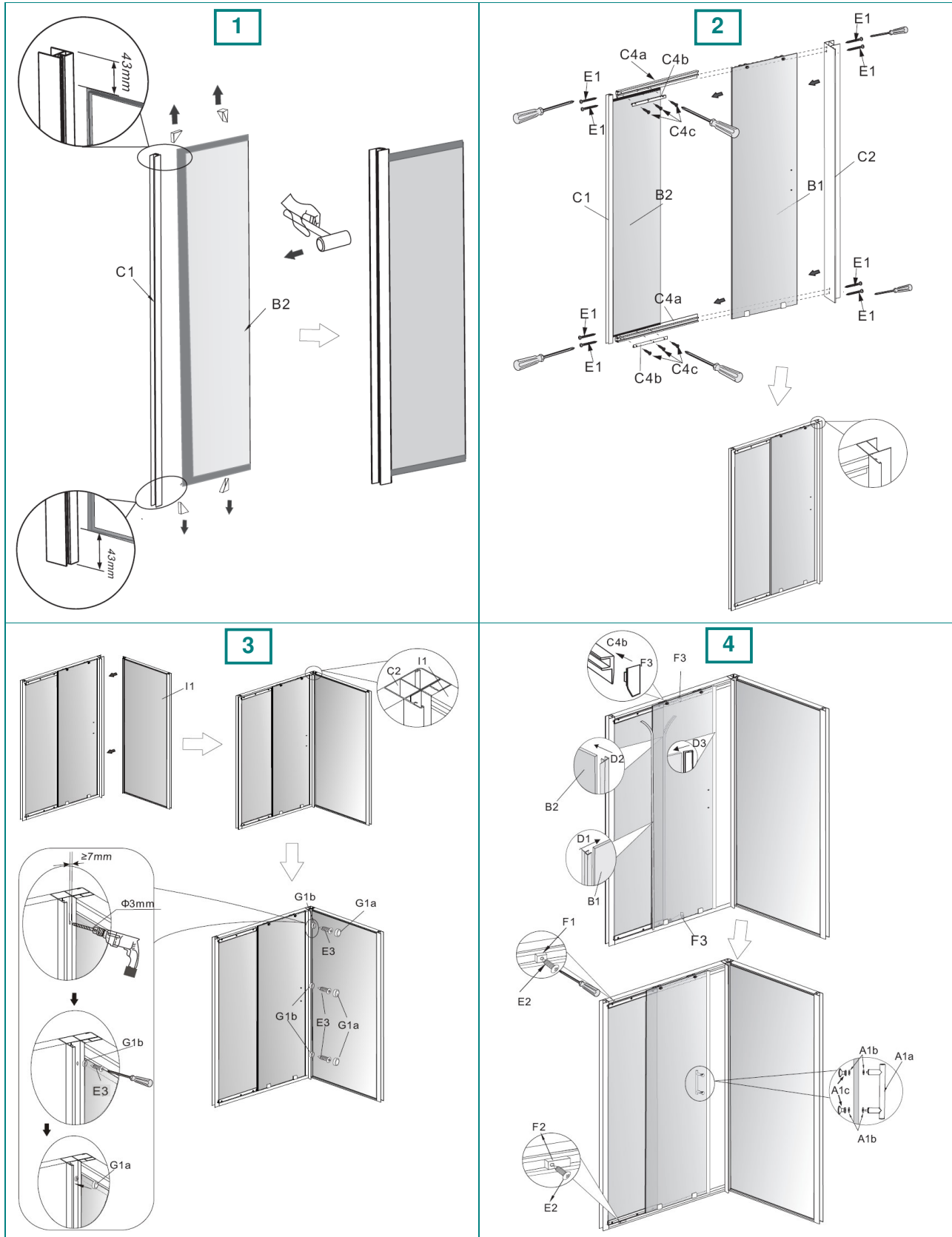


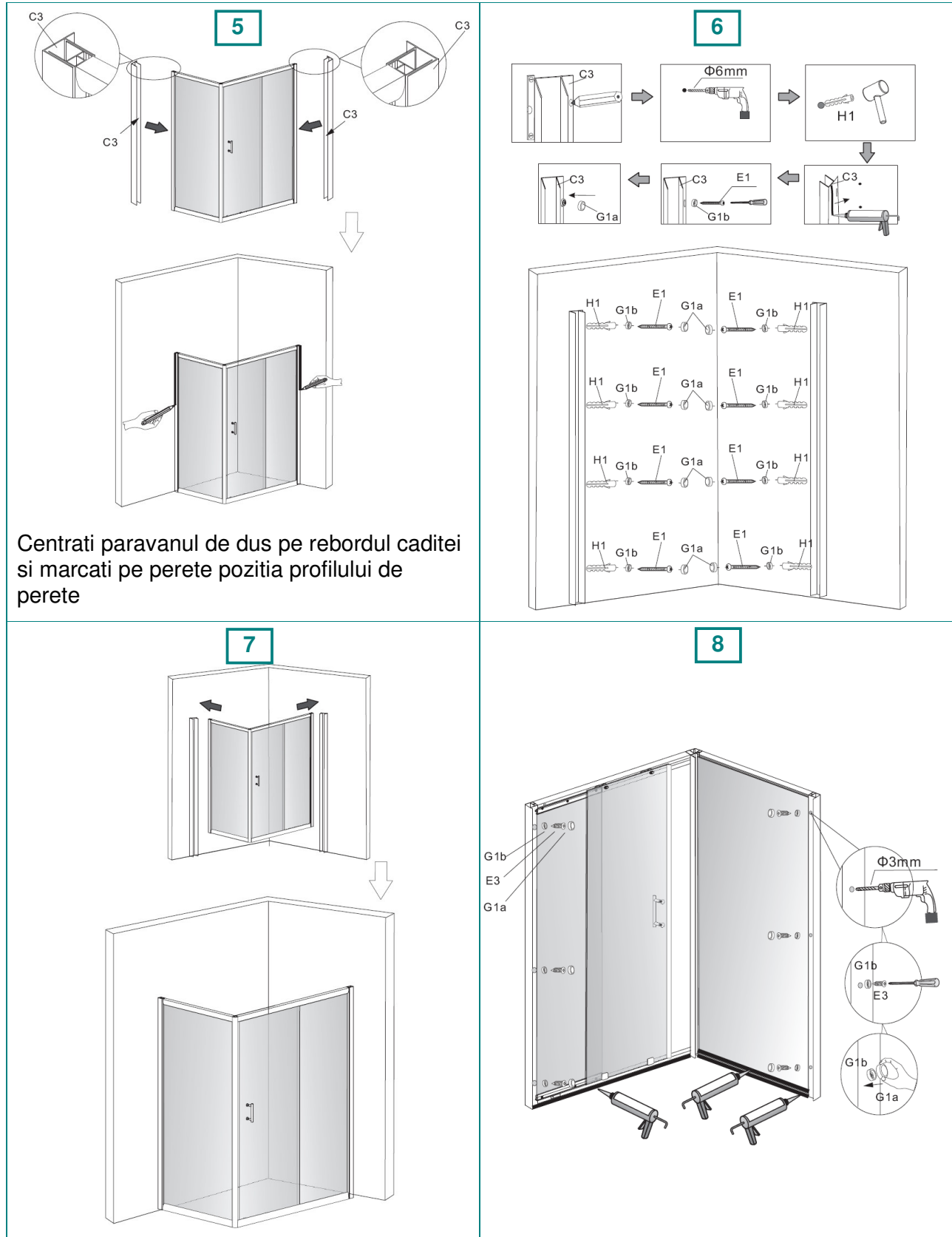
Foarfece

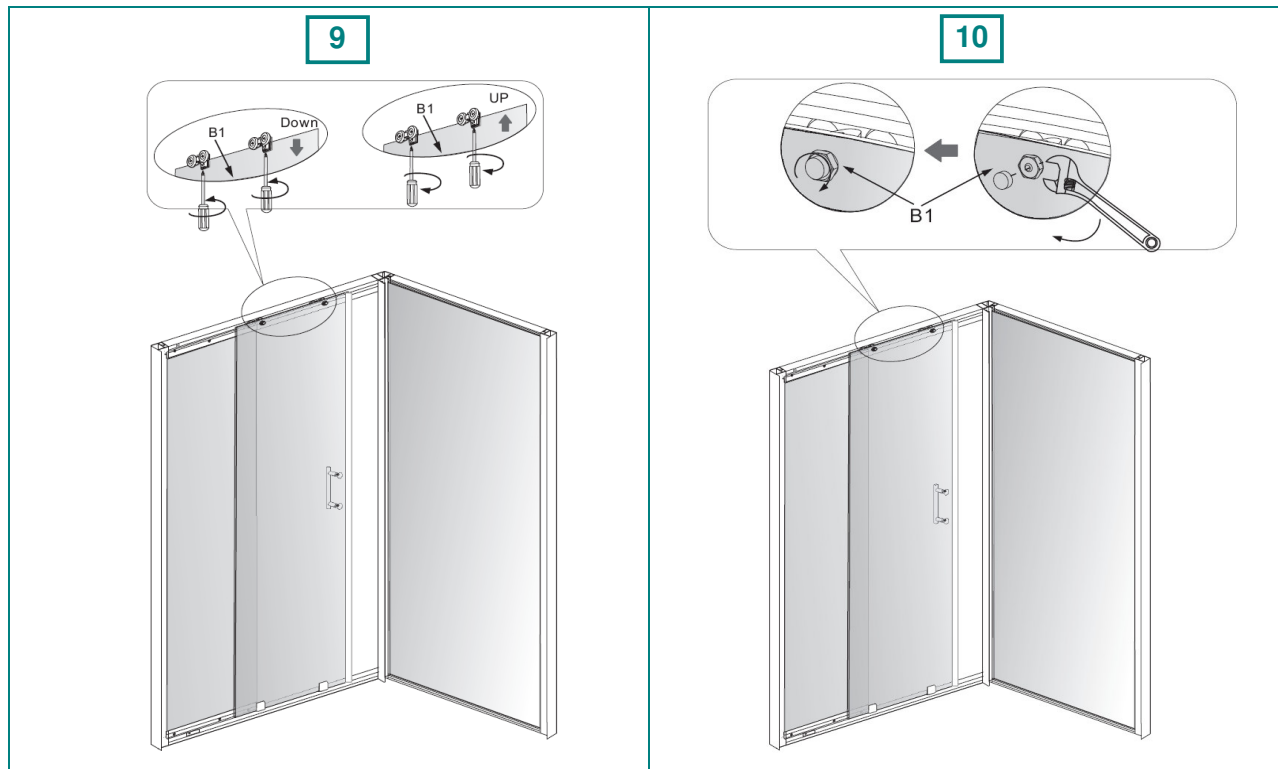


Cheie reglabila

**MONTAJ SI INSTALARE**







**NOTA:** În scopul asigurării etanșeității se va depune un cordon subțire de silicon sanitar pe toate suprafețele ce vor intra în contact aparținând componentelor paravanului, chiar dacă se fixează mecanic cu șuruburi. Un cordon subțire de silicon sanitar se va depune și pe suprafețele de contact dintre paravan și pereți și dintre paravan și cădita.



Nu utilizați cabina cel puțin 24 ore în scopul maturării complete a adezivilor

## INSTRUCIUNI DE ÎNTREȚINERE

Paravanul de dus este realizat din materiale ce permit o întreținere facilă și o rapidă îndepărtare a eventualelor depozite bacteriene sau de calcar. Pentru curățarea sticlei utilizați produse specifice existente în comerț.

În zonele cu apă dură, se pot depune pe geamuri săruri de calciu insolubile. Dacă se permite dezvoltarea acestor depozite va deveni semnificativ mai greu îndepărtarea acestora. Curățarea periodică va minimiza acest efect.

Verificați periodic jocul din sistemul de glisare. La nevoie efectuați compensarea necesară.



SC BELFORM PROD SRL, Sos. Vitan Barzesti, Nr. 11A, Sector 4, București  
 Tel/Fax: +40.21.725.15.50, <http://www.belform.ro>, E-mail: [belform@belform.ro](mailto:belform@belform.ro)  
 CUI: R425850, RC: J40/12028/1992, Cod IBAN: RO76BRDE450SV06081414500, BRD SMCC