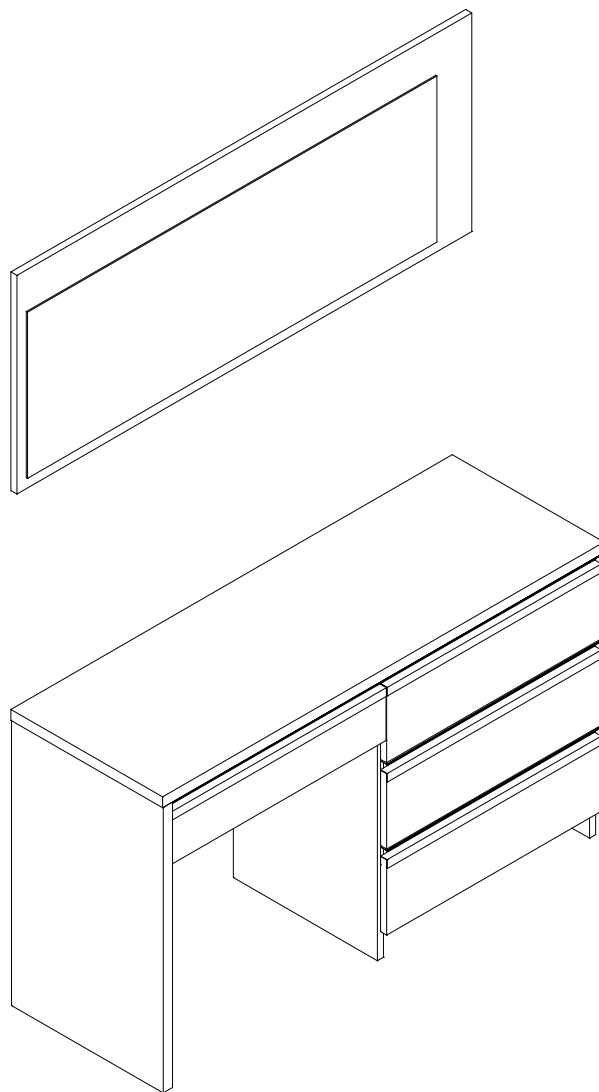
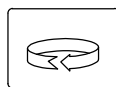
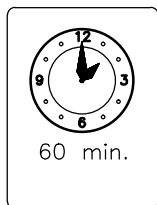
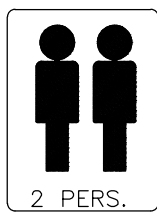
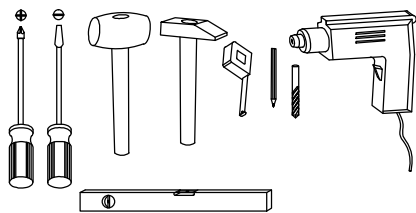


PRODUCT : Chest of drawers – OVIDIU
 PRODUS : Comoda – OVIDIU



Please read these instructions because they do not provide guarantee for installation defects due to an incorrect installation

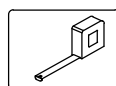
Va rugam sa cititi cu atentie aceste instructiuni de montare deoarece nu asiguram garantia pentru defecte datorate unui montaj incorect.



– Strangere
 – Screw



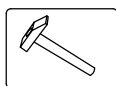
– Introducere prin apasare
 – Introducing by pressing



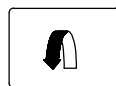
– Masurare
 – Measurement



– Apasare
 – Press



– Introducere prin ciocanire
 – Introducing by hummer



– Turn/Rotate
 – Intoarceți/rotiti

ENG

Dear customer,

- As a furniture producer we would like to inform you that a wall fixing furniture can be good only if the connection between fixing material (plugs) and the wall is better. For the suspended items check the wall and use only appropriate type of dowels (brick, BCA, plasterboard, etc.) purchased from a specialty store.
- Assembler is ultimately responsible for a fixed wall. Installation and laying of electrical items will be made only by qualified personnel and authorized.
- Follow the description and specification of Charge assembly instructions – in case overload that may occur due to children playing, because people, material or due to other factors – we assume no liability as a manufacturer of furniture.
- Perfect functionality of the furniture is assured only if the settlement this adjusts the horizontal and vertical. Only after that will adjust the doors.
- All screws and removable connection elements will be checked and tightened after 5 to 6 weeks to ensure safety of final fixation.
- Do not use abrasive cleansers
- If not follow the instructions on the use, maintenance or installation, if the products or changes, if changes or used parts that do not meet original pieces, then lose any warranty or claim responsibility of the manufacturer of furniture.

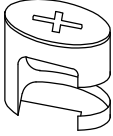


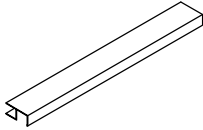
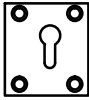

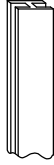


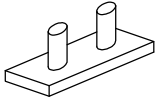
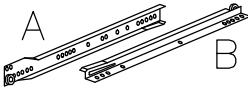


Incarcari maxime pentru polite in Kg: Maximum weight in Kg Shelf							
Grosime PAL melaminat Thick chipboard							Sticla Glass
Lungime Length	mm	16	18	22	25	28	5 / 6/ 8
0 ≤ 400		8 kg	8 kg	8 kg	10 kg	10 kg	Lungime Length >600=5Kg.
401 ≤ 600		6 kg	6 kg	6 kg	6 kg	6 kg	
601 ≤ 800		5 kg	5 kg	5 kg	5 kg	5 kg	Lungime Length >1000=2Kg.
801 ≤ 1000		3 kg	3 kg	3 kg	3 kg	3 kg	

RO

Stimate client,

În calitate de producător de mobilier am dori să vă informăm că o fixare a mobilierului de perete poate fi bună doar dacă legătura dintre materialul de fixare (dibluri) și perete este bună. În cazul corpurilor suspendate verificați peretele și folosiți doar dibluri corespunzătoare tipului de perete (caramida, BCA, rigips, etc.) achiziționate dintr-un magazin de specialitate. În definitiv montatorul este responsabil de fixarea de perete.

- Montarea și pozarea articolelor electrice se va efectua doar de către personal calificat și autorizat.
- Respectați descrierea și specificațiile de încărcare din instrucțiunile de montaj – în caz de supraîncărcare ce poate să apară datorită copiilor care se joacă, datorită persoanelor, materialului sau datorită altor factori – nu ne asumăm nici o răspundere ca producător de mobilier.
- O funcționalitate perfectă a mobilierului este asigurată doar în cazul în care la așezare, aceasta se reglează pe orizontală și verticală. Doar după aceasta se vor regla ușile.
- Toate șuruburile și elementele de îmbinare demontabile vor trebui verificate și strânse după 5 până la 6 săptămâni pentru a se asigura o siguranță definitivă a fixării.
- Nu folosiți agenți de curățare abrazivi
- În cazul în care nu se respectă instrucțiunile de utilizare, de deservire sau de montaj, dacă se efectuează modificări ale produselor, dacă se schimbă piese sau se folosesc piese care nu corespund pieselor originale, atunci se pierde orice garanție sau pretenție de responsabilitate din partea producătorului de mobilier.

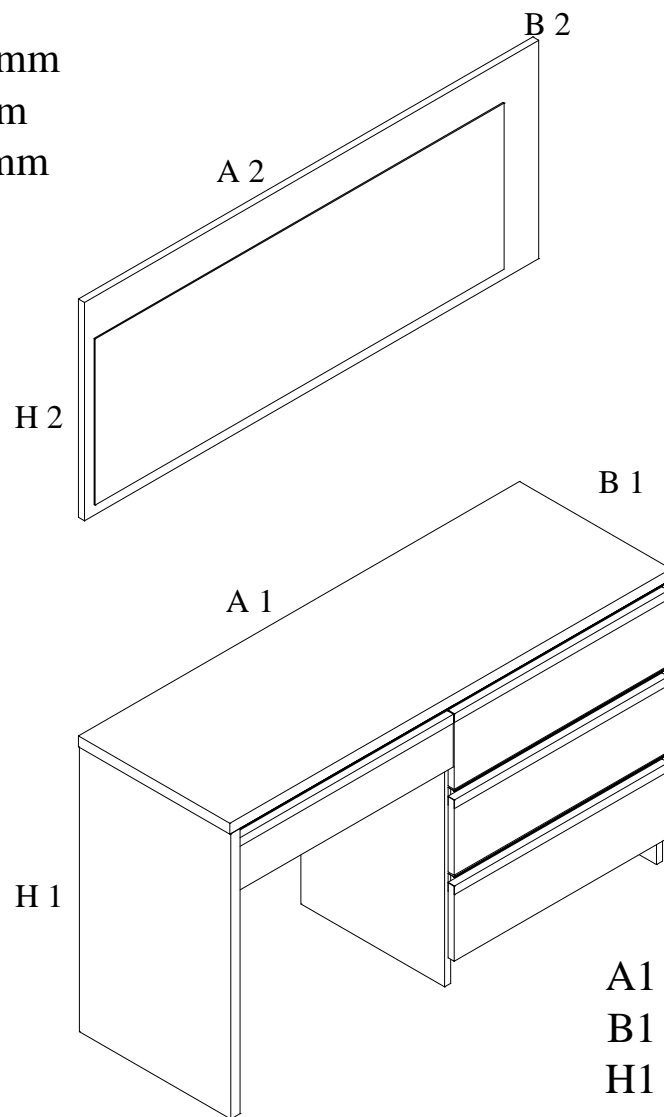
<p>83024200</p> 	<p>4315</p> <p>E 7x50</p> 	<p>73182900</p> 	<p>10204086</p> 
<p>1705/D</p> 	<p>300012</p> 	<p>I-12-A K02</p> 	<p>24030.1</p> 
<p>8637</p> 	<p>4224305</p> 	<p>19335.1</p> 	<p>302101</p> 
<p>6538</p> <p>∅3.5x16</p> 			

CARACTERIESTICI TEHNICE PRODUS

$A2 = 1200 \text{ mm}$

$B2 = 20 \text{ mm}$

$H2 = 500 \text{ mm}$



$A1 = 1170 \text{ mm}$

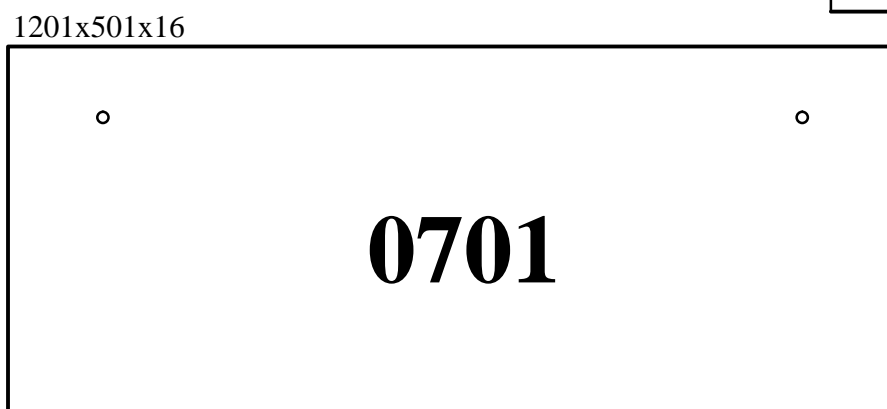
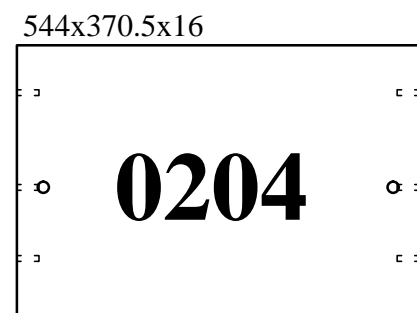
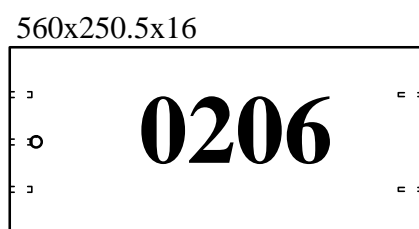
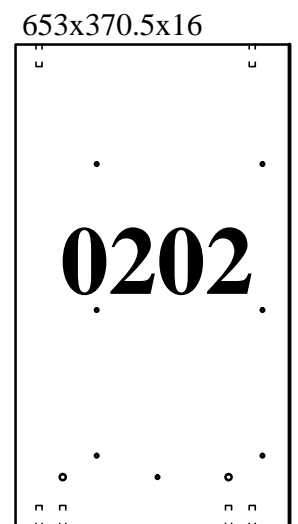
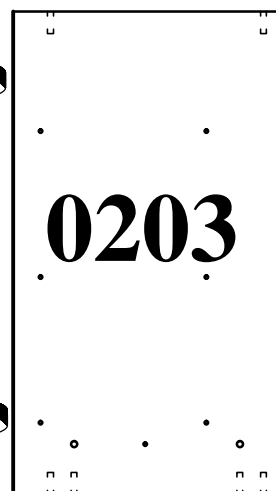
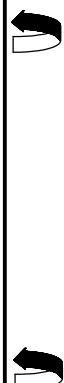
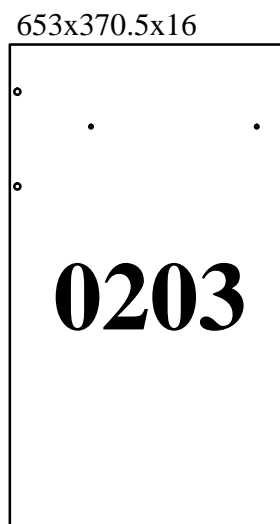
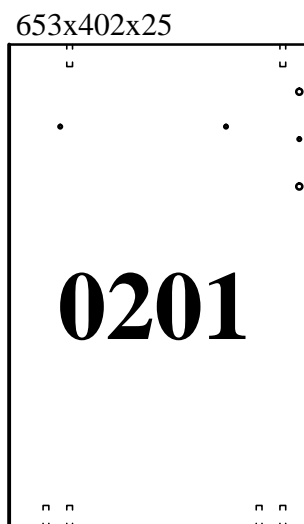
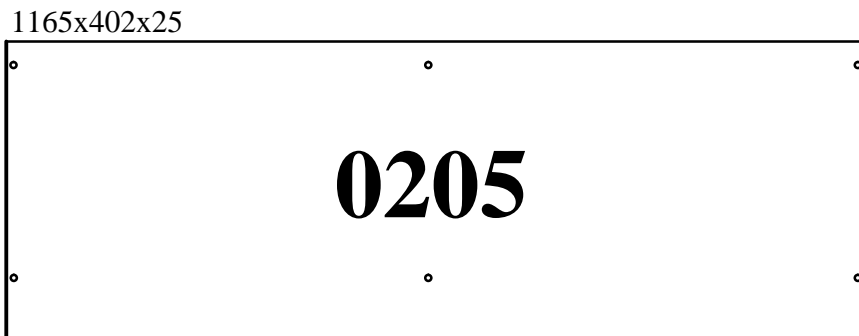
$B1 = 400 \text{ mm}$

$H1 = 680 \text{ mm}$

Materiale:

- Placi din aschii de lemn (PAL), meleminate de grosime = 16 mm
- Placi din aschii de lemn (PAL), meleminate de grosime = 25 mm
- Placi din fibre de lemn de inalta densitate (HDF) de grosime = 3 mm
- Oglinda – Front
- Cant ABS 0.5 mm
- Picior baza plastic
- Maner profil aluminiu
- Elemente de imbinare din lemn si metalice
- Glisiere metalice

PRODUCT : Chest of drawers – OVIDIU
PRODUS : Comoda – OVIDIU



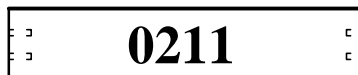
PRODUCT : Chest of drawers – OVIDIU

PRODUS : Comoda – OVIDIU

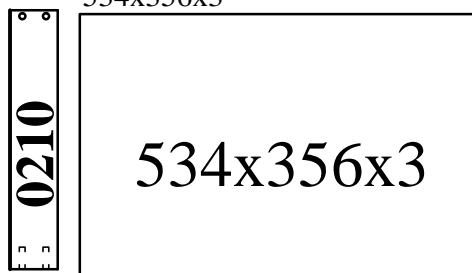
502x64.5x16



486x96.5x16



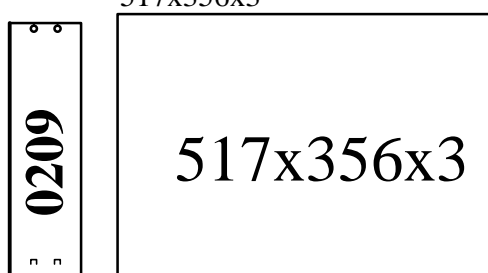
534x356x3



2x 350x64.5x16



517x356x3



2x 350x96.5x16



566x121x16



566x172x16



x3

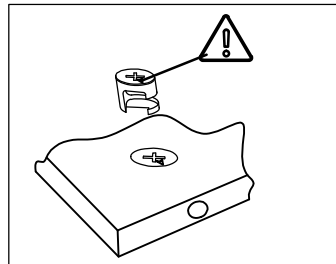
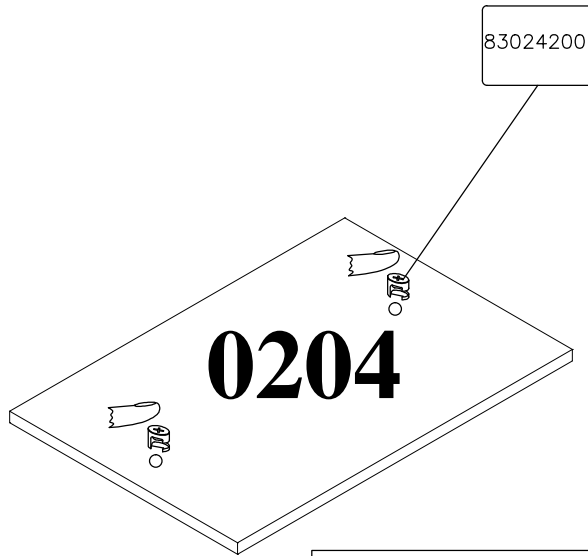
610x285x3



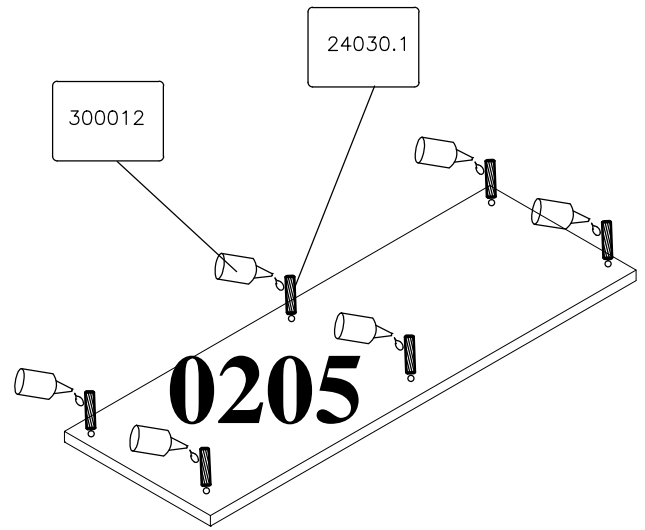
610x285x3



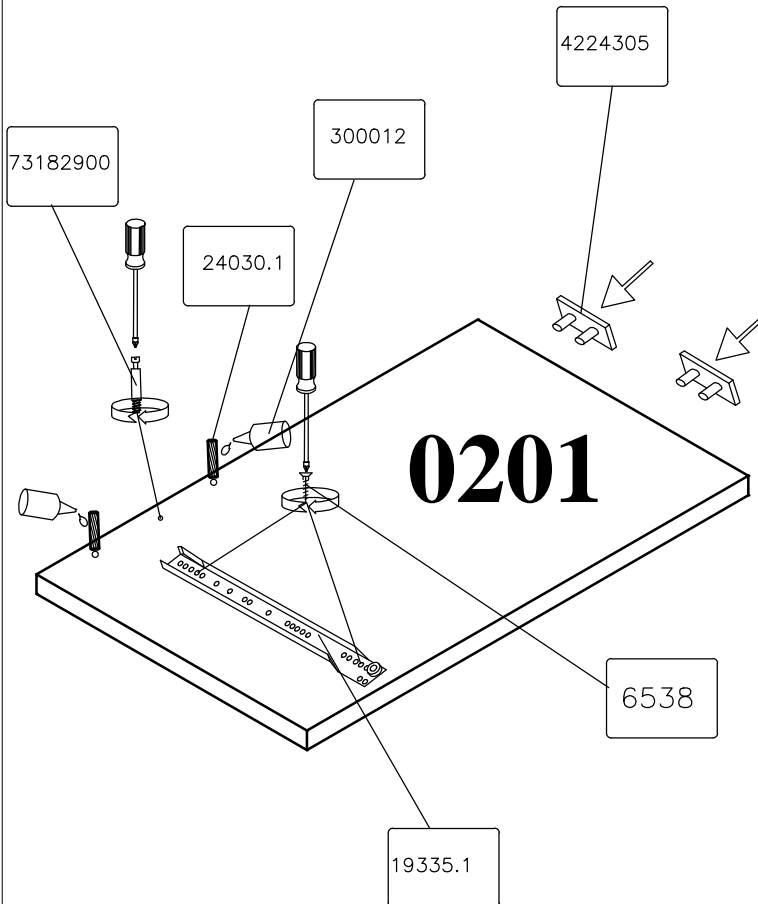
1



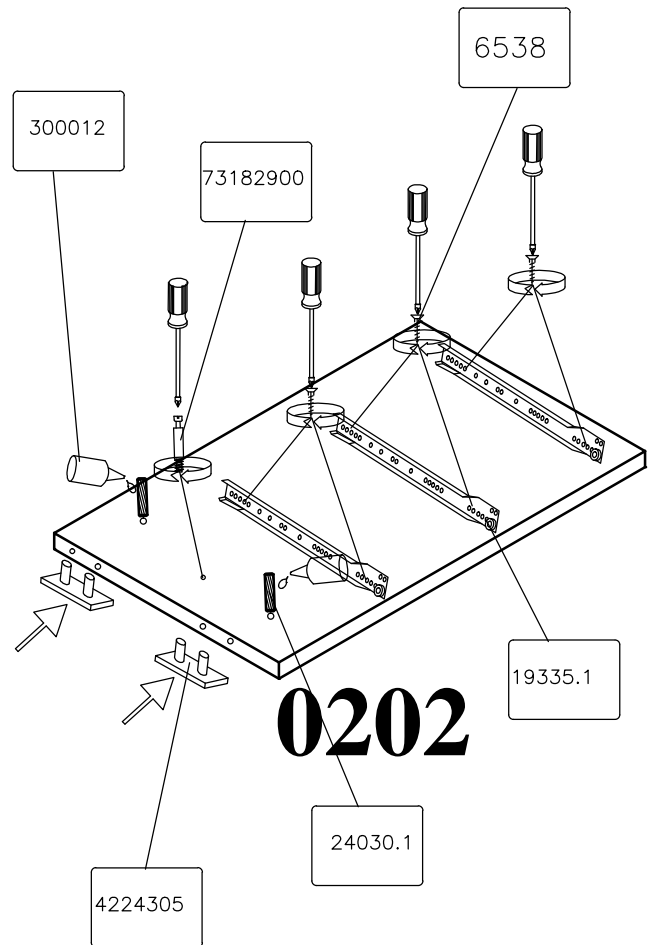
2



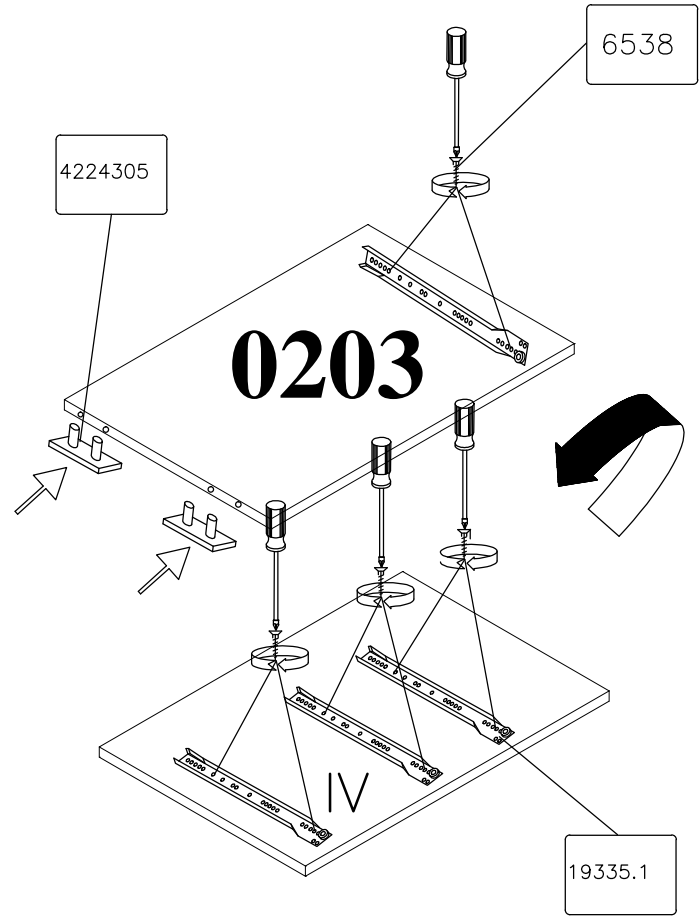
3



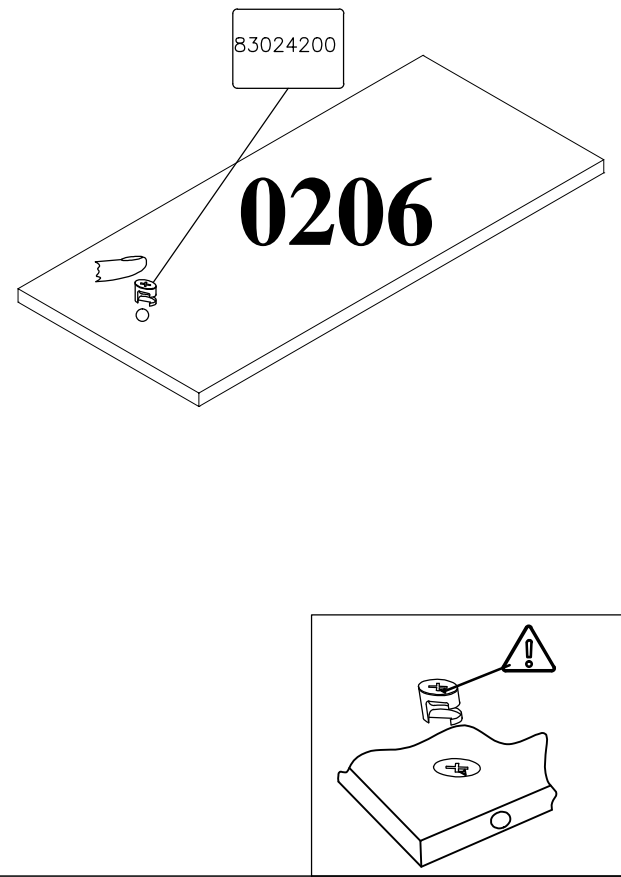
4



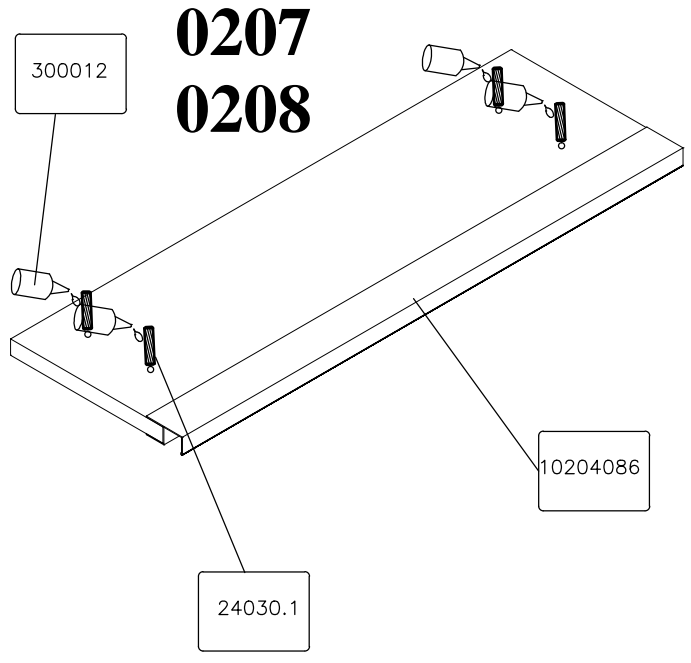
5



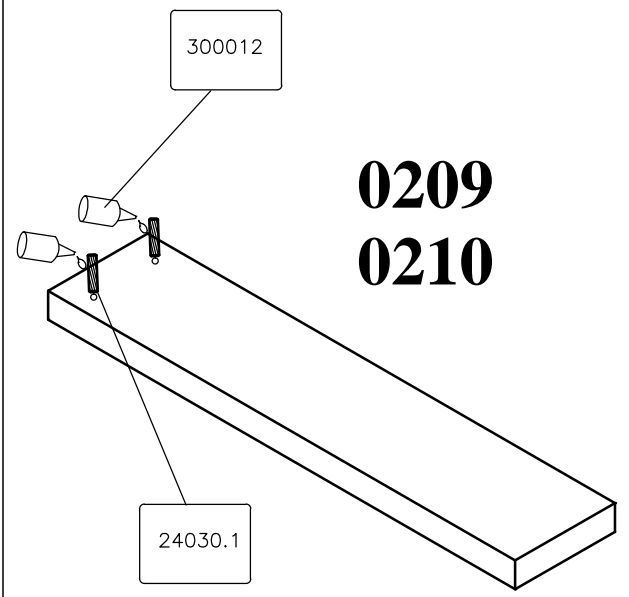
6



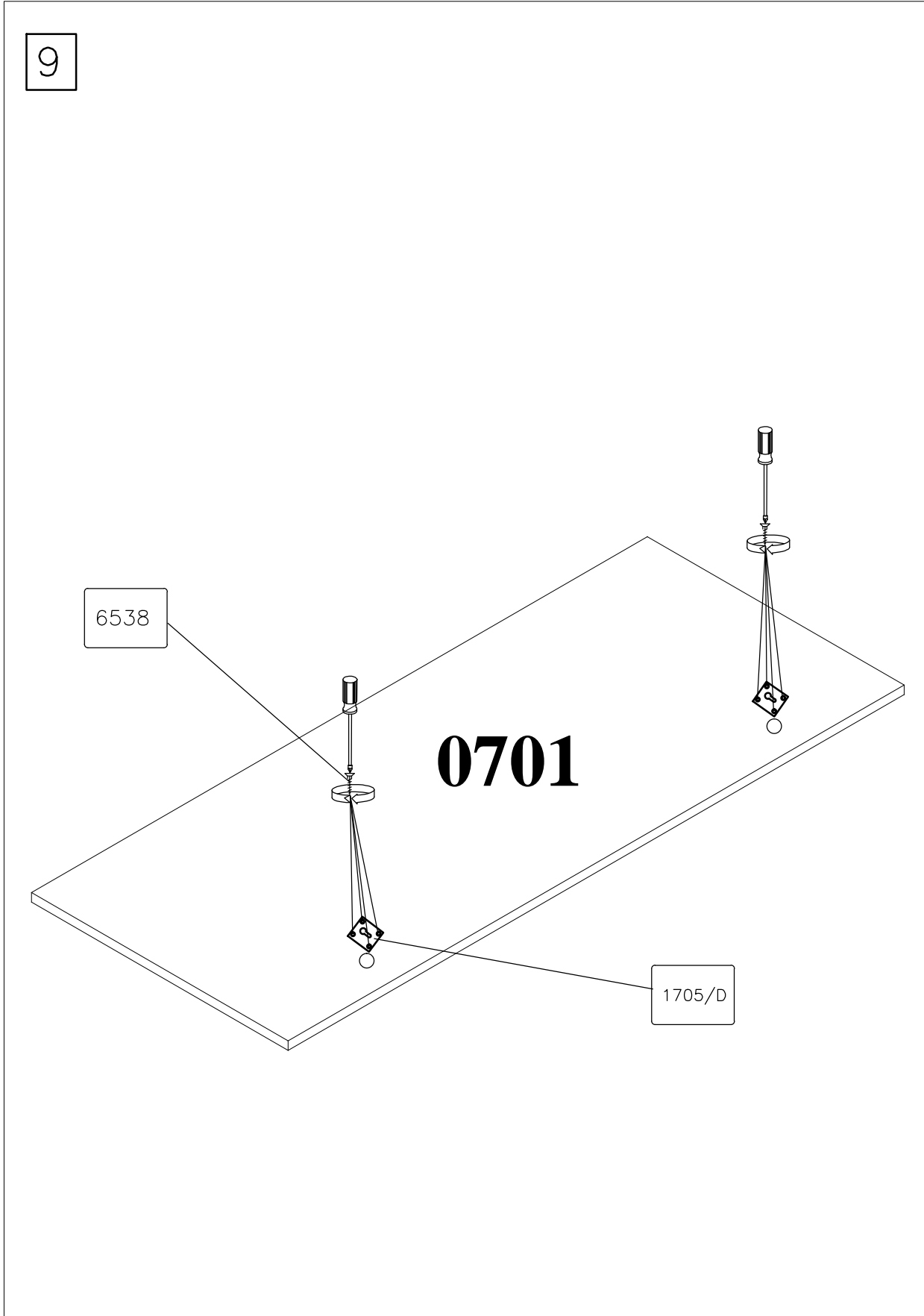
7



8



9



10

302101

6538

19335.1

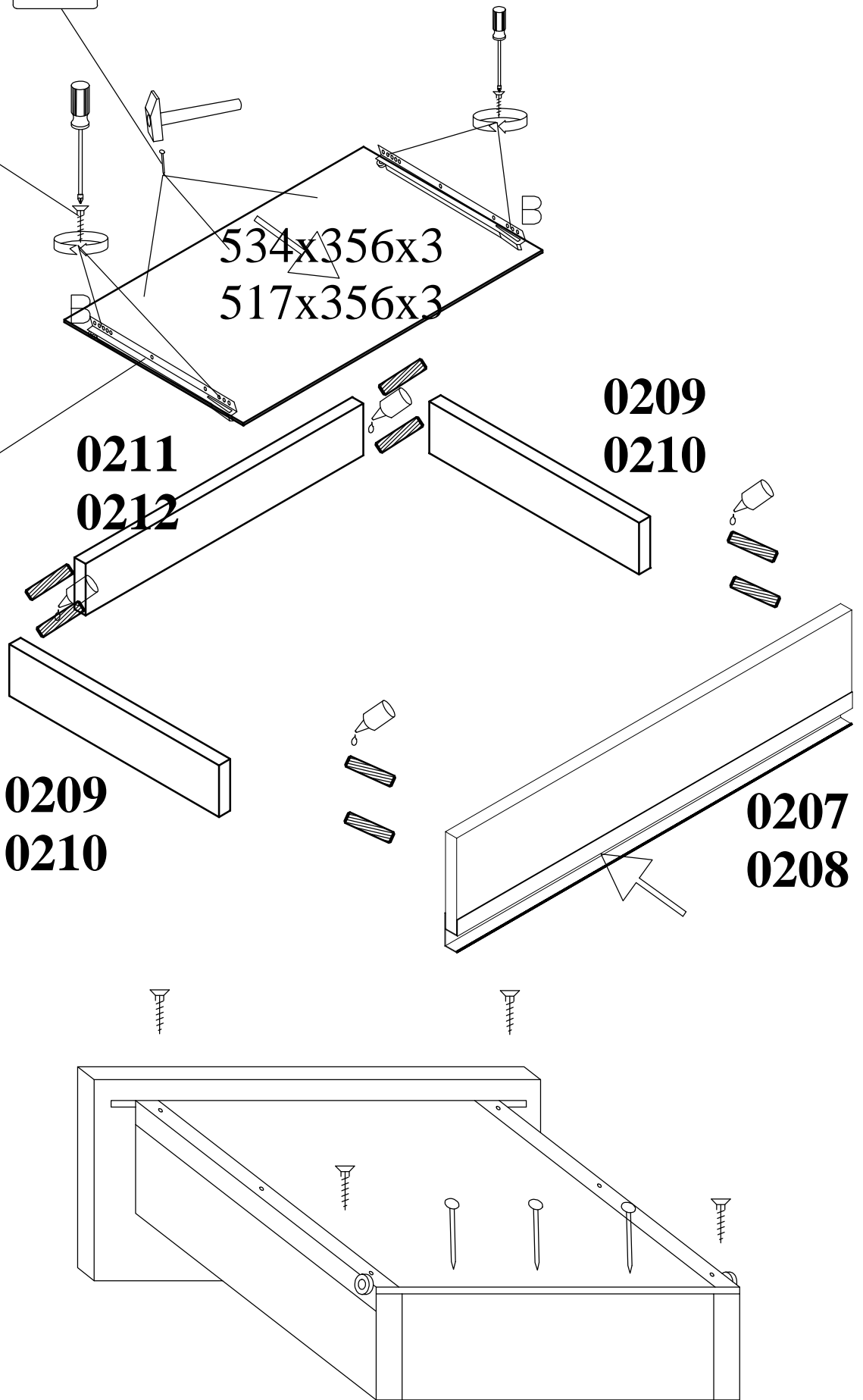
0211
0212

0209
0210

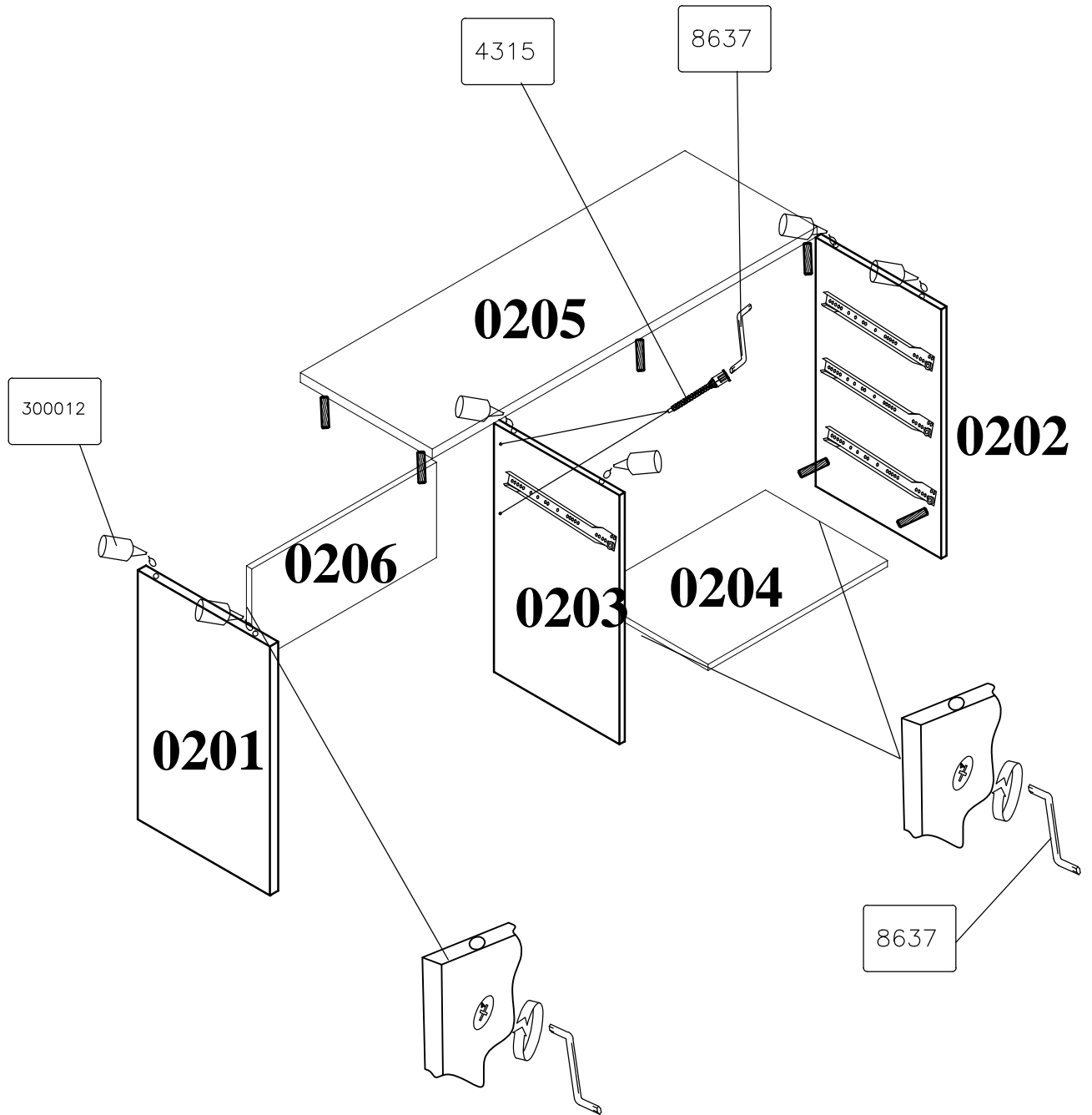
0209
0210

0207
0208

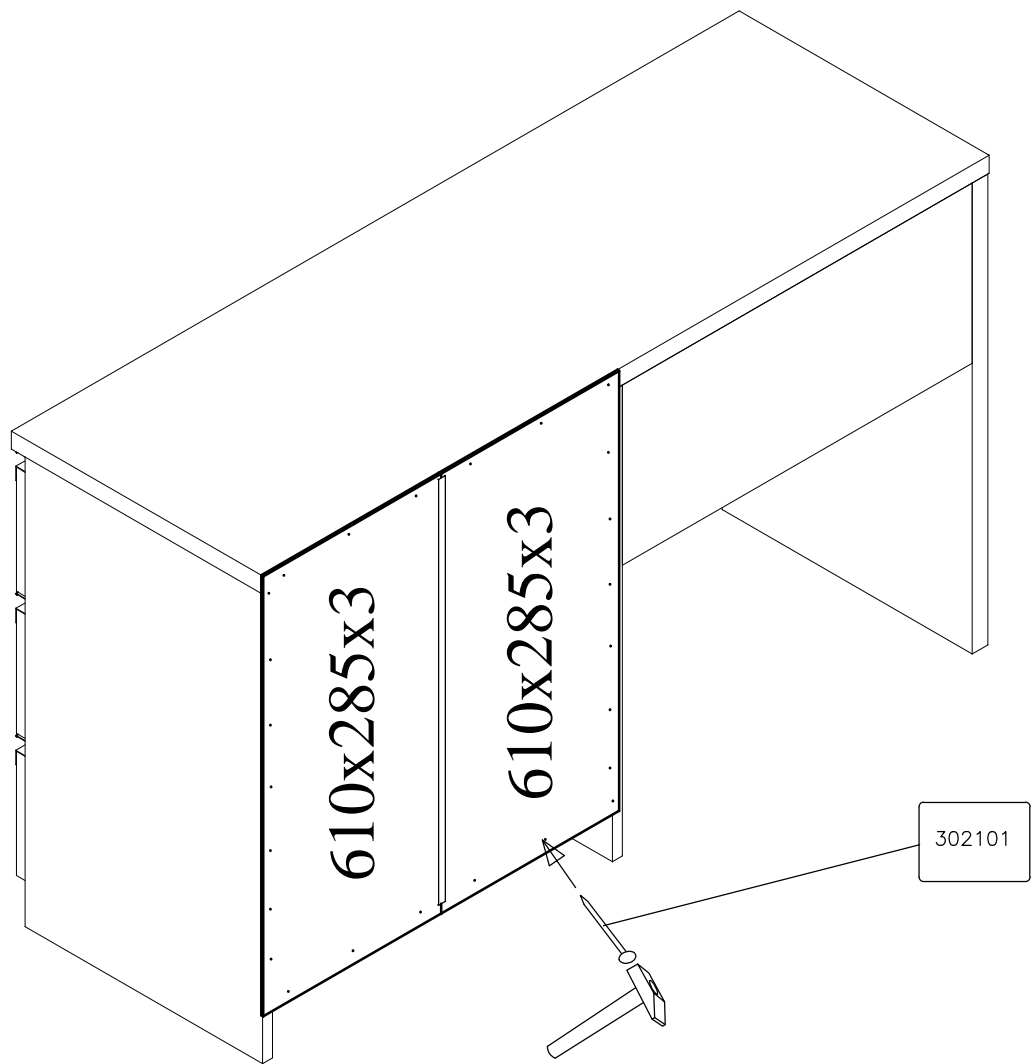
534x356x3
517x356x3



11



12



13

