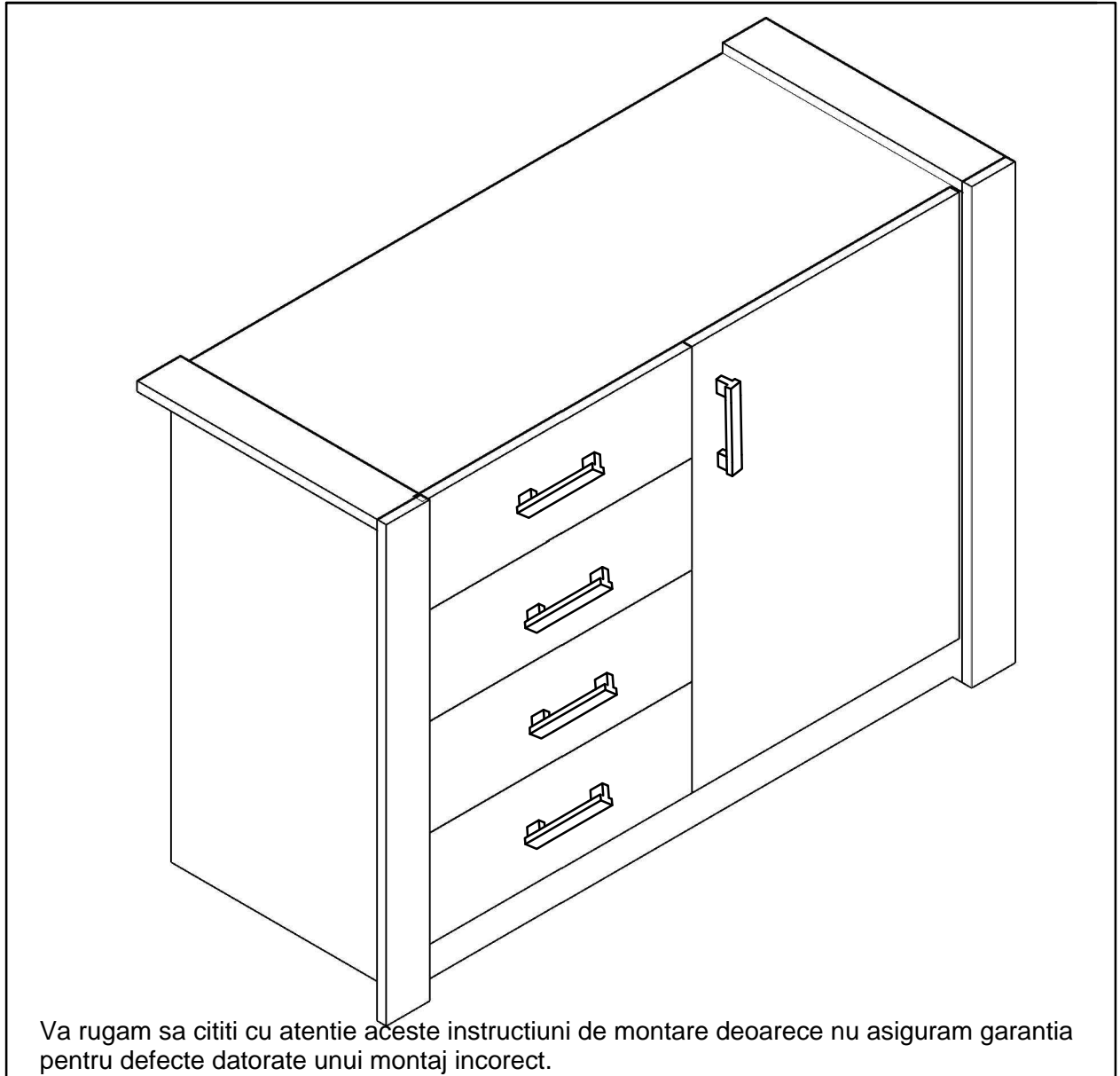
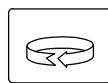
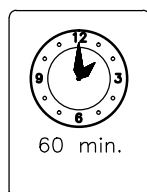
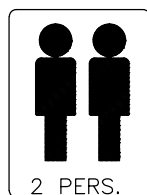
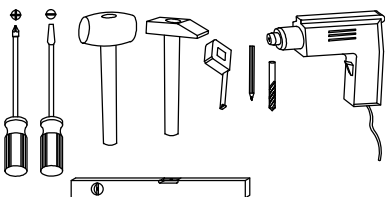




PRODUS : Comoda – Dormitor MARS –02



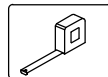
Va rugam sa cititi cu atentie aceste instructiuni de montare deoarece nu asiguram garantia pentru defecte datorate unui montaj incorect.



– Strangere



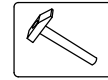
– Introducere prin apasare



– Masurare



– Apasare



– Introducere prin ciocanire



– Intoarceți/rotiti

Stimate client,

- In calitate de producator de mobila am dori sa va informam ca o fixare a mobilei de perete poate fi buna doar daca legatura dintre materialul de fixare (dibluri) si perete este buna. In cazul corpurilor suspendate verificati peretele si folositi doare dibluri cospunzatoare tipului de perete (caramida, BCA, rigips,etc.) achizitionate dintr-un magazin de specialitate. In definitiv montatorul este raspunzator de fixarea de perete.
- Montarea si pozarea articolelor electrice se va efectua doar de catre personal calificat si autorizat.
- Respectati descrierea si specificatiile de incarcare din instructiunile de montaj - in caz de supraincarcare ce poate sa apara datorita copiilor care se joaca, datorita persoanelor, materialului sau datorita altor factori - nu ne asumam nici oraspundere ca producator de mobila.
- O functionalitate perfecta a mobilei este asigurata doar in cazul in care la asezare aceasta se regleaza pe orizontala si verticala. Doar dupa aceasta se vor regla usile.
- Toate suruburile si elementele de imbinare demontabila vor trebui verificate si stranse dupa 5 pana la 6 saptamani pentru a se asigura o siguranta definitiva a fixarii.
- **Nu folositi agenti de curatire abrazivi**
- In cazul in care nu se respecta instructiunile de utilizare, de deservire sau de montaj, daca se efectueaza modificari ale produselor, daca se schimba piese sau se folosesc pese care nu corespund pieselor originale, atunci se pierde orice garantie sau pretentie de responsabilitate din partea producatorului de mobila.

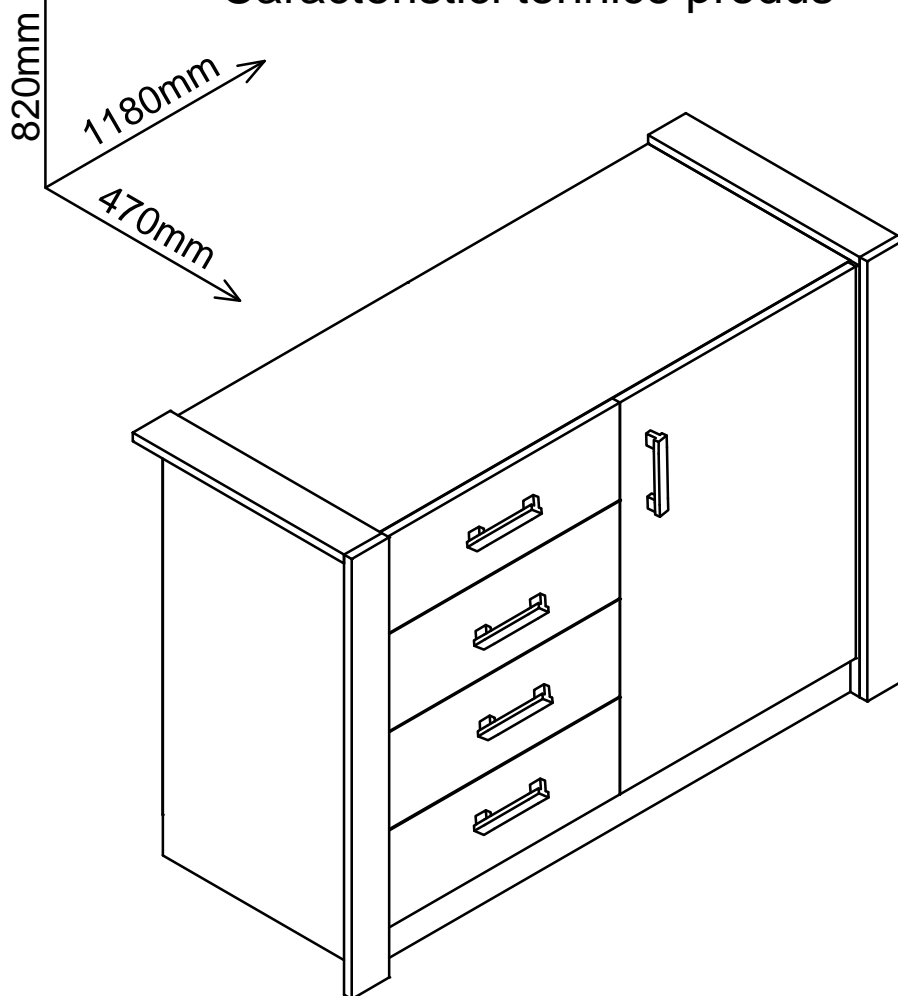
Incarcari maxime pentru polite in Kg:							
Lungime	Grosime PAL melaminat					Sticla	Polita suspendata
	mm	16	18	22	25	28	
0 ≤ 400	8	8	8	10	10	Lungime >600 5Kg.	Lungime < 1000mm max. 3 Kg.
401 ≤ 600	6	6	6	6	6		
601 ≤ 800	5	5	5	5	5	Lungime >1000 2Kg.	
801 ≤ 1000	3	3	3	3	3		

Conditii de prezentare a reclamatilor:

Reclamatii prezentate companiei producatoare trebuie sa contina:

1. Documentele ce dovedesc cumpararea (chitanta/factura).
2. Etichete ale ambalajelor (inclusiv numar de serie) la care au fost depistate defecte, sau greseli de productie.
3. Defectele mecanice trebuie reclamate companiei producatoare imediat dupa depistare, inainte de asamblarea mobilierului.
4. Reclamatii privind defectele mecanice ale mobilierului deja asamblat nu vor fi luate in considerare.
5. Elementele reclamate trebuie specificate conform schitei de montaj

PRODUS : Comoda– Dormitor MARS –02
Caracteristici tehnice produs



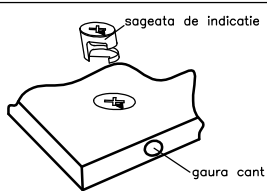
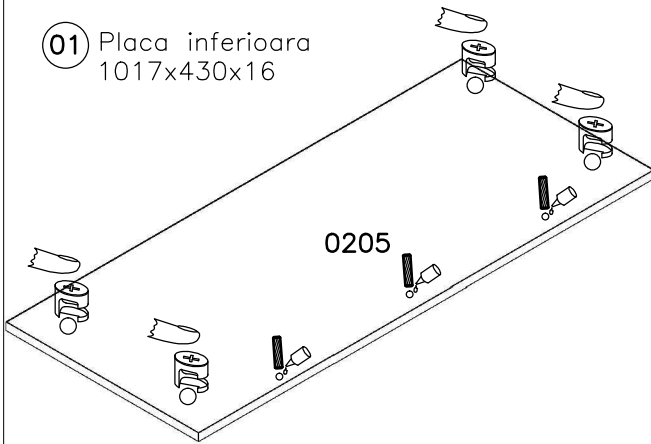
- Materiale:
- Placi din aschii de lemn (PAL), meleminate de grosime = 16 mm
 - Placi din fibre de lemn de inalta densitate (HDF) de grosime = 3 mm
 - Cant ABS 0.5 mm si 2.0 mm
 - Balamale metalice
 - Glisiere metalice
 - Manere material plastic
 - Fronturi textura
 - Elemente de imbinare din lemn si metalice
 - Picioare plastic H = 6 mm

PRODUS : Comoda – Dormitor MARS

1

- Aracet
- Cep de lemn Ø8x35
3 buc.
- Cama Hetich
4 buc.

01 Placa inferioara
1017x430x16

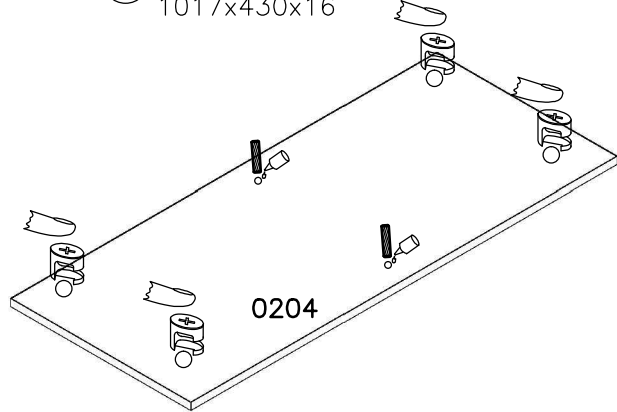


Detaliu de montaj
pentru pozitionarea camei

2

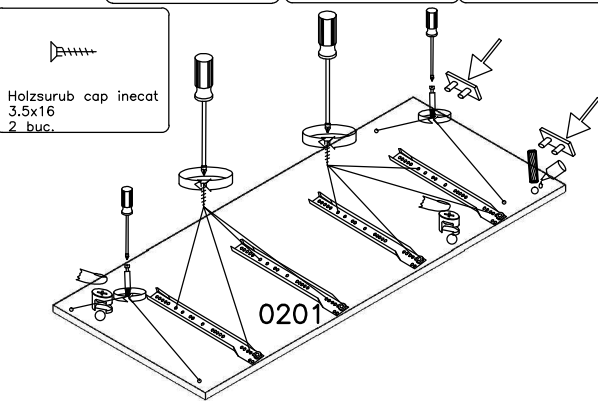
- Aracet
- Cep de lemn Ø8x35
2 buc.
- Cama Hetich
4 buc.

02 Placa superioara
1017x430x16



3

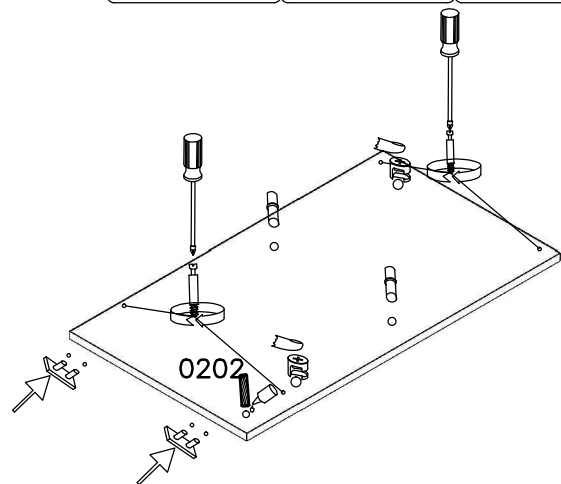
- Aracet
- Cep de lemn Ø8x35
1 buc.
- Tija demontabil
Hetich
4 buc.
- Glisiera L=400
4 buc.
- Cama Hetich
2 buc.
- Picior baza plastic
2 buc.



03 Perete lateral stanga
795x450x16

4


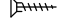



- Aracet
- Cep de lemn Ø8x35
1 buc.
- Tija demontabil
Hetich
4 buc.
- Suport polita metalic
2 buc.
- Cama Hetich
2 buc.
- Picior baza plastic
2 buc.



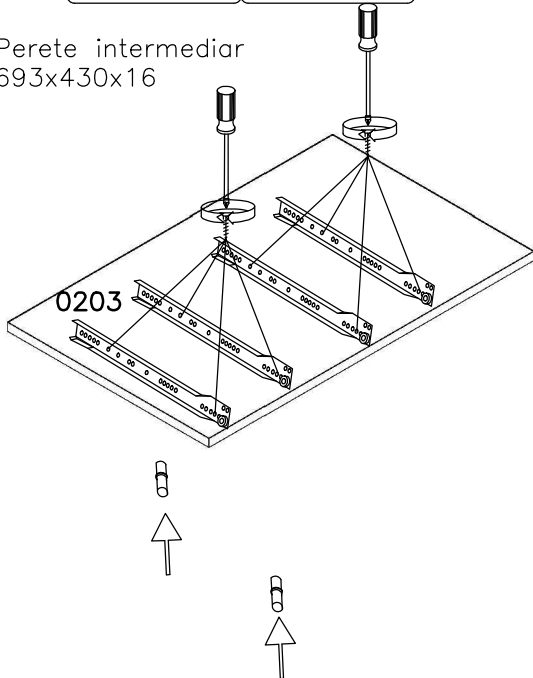
04 Perete lateral dreapta
795x450x16

PRODUS : Comoda – Dormitor MARS



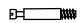

5

 Cep de lemn Ø8x35 2 buc.	 Holzsurub cap inecat 3.5x16 8 buc.	 A B Glisiera L=400 4 buc.
 Aracet	 Suport polita metalic 2 buc.	

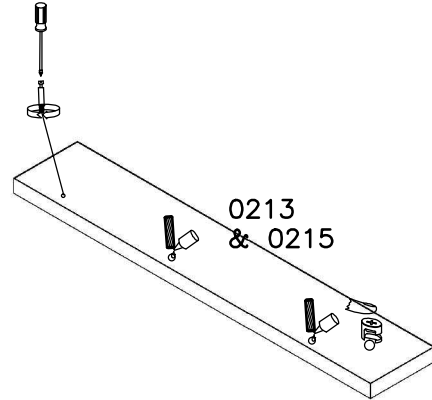
05 Perete intermediar
693x430x16





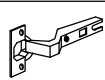
6

 Cep de lemn Ø8x35 4 buc.	 Aracet	 Tija demontabil Hetich 2 buc.
	 Cama Hetich 2 buc.	

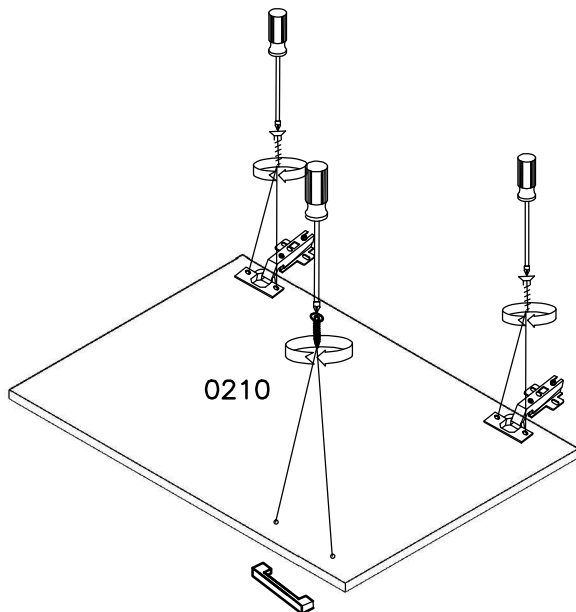
06 Lezeta orizontala
450x80x16
– 1 pereche (stg/dr)






7

 Maner 1 buc.	 Holzsurub cap inecat 3.5x16 4 buc.	 Balama usi incadrate – 2 buc.
--	---	---

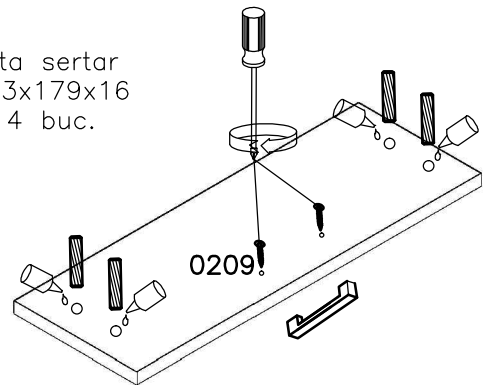
07 Usa 722x502x16



8

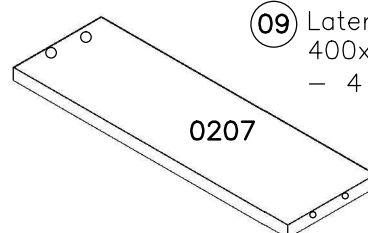
 Maner 4 buc.	 Aracet	 Cep de lemn Ø8x35 32 buc.
--	---	---

08 Fata sertar
503x179x16
– 4 buc.

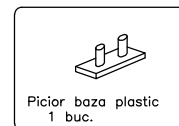


9

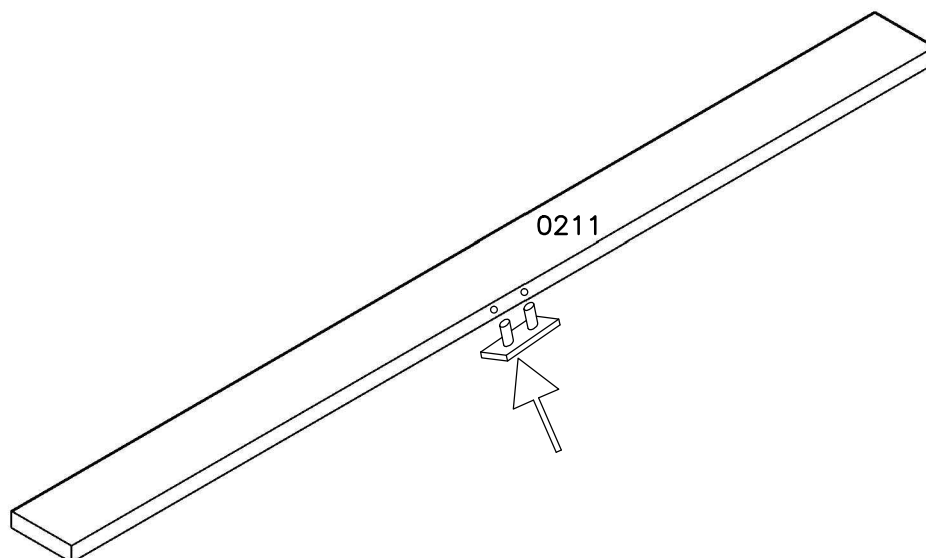
09 Laterală sertar
400x128x16
– 4 perechi (stg/dr)



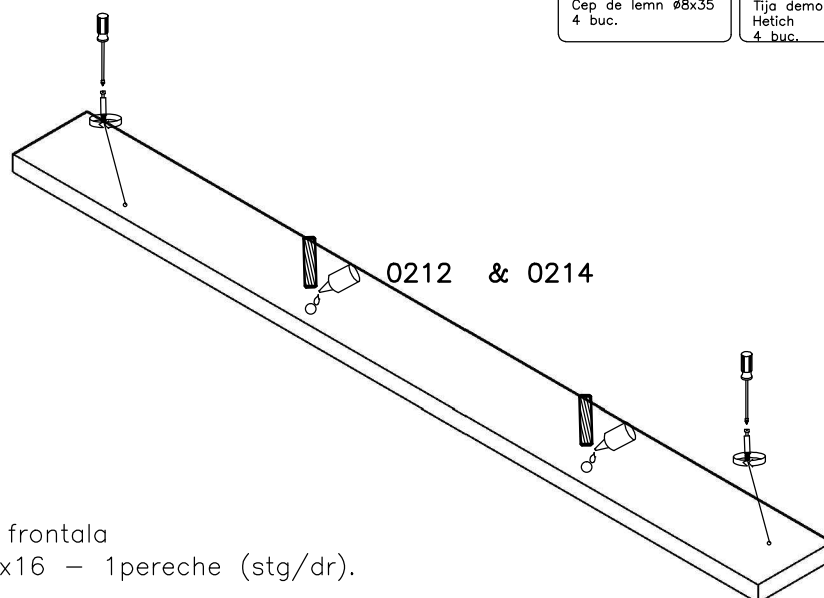
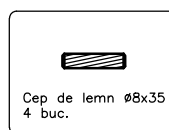
10



10 Soclu 1017x70x16



11



11 Lezena frontala
811x80x16 – 1pereche (stg/dr).

PRODUS : Comoda – Dormitor MARS

12



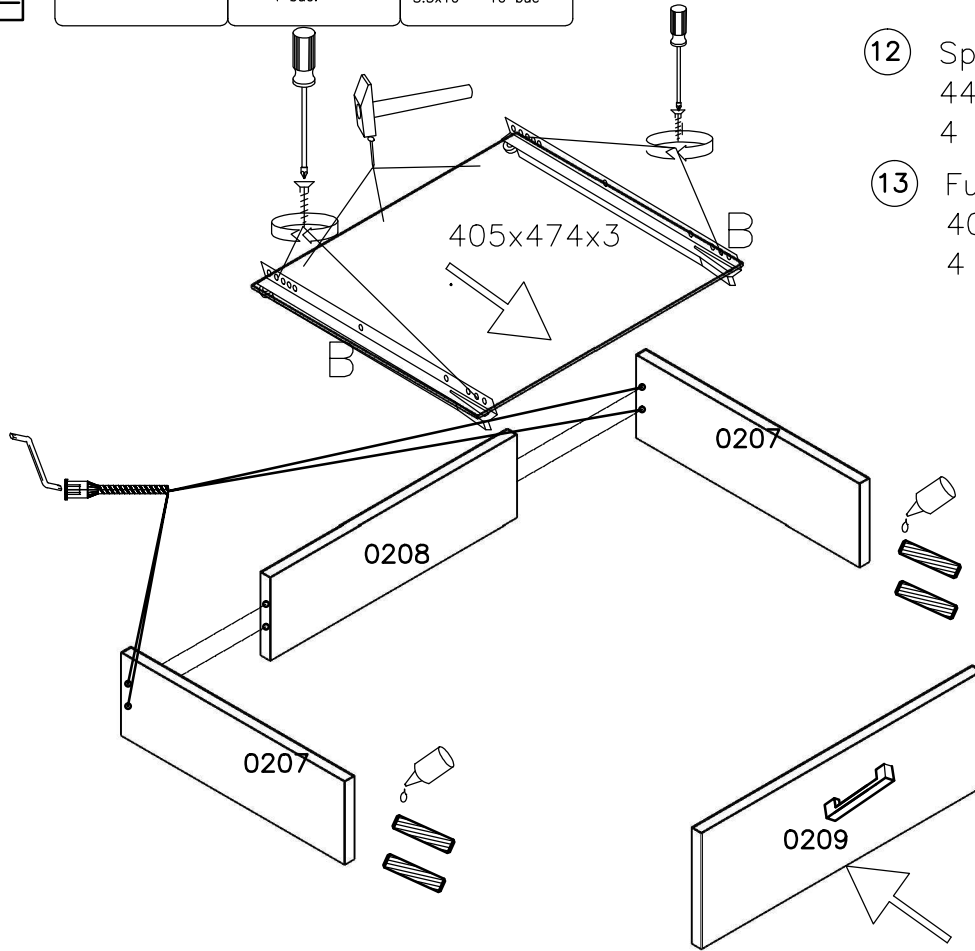
Cui TEX



Glisiera L=400
- 4 buc.

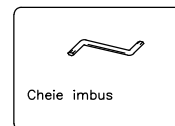


Holzsurbur cap inecat
3.5x16 - 16 buc

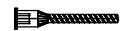


12 Spate sertar
442x128x16
4 buc.

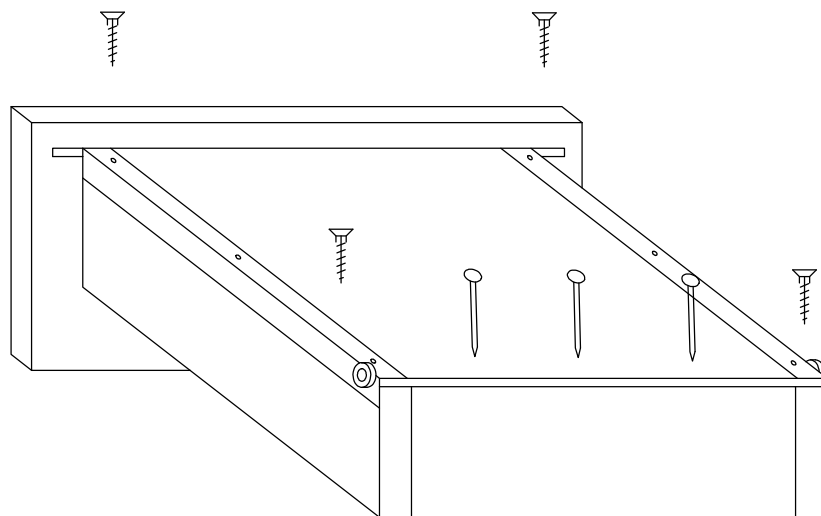
13 Fund sertar
405x474x3
4 buc.



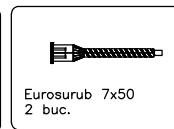
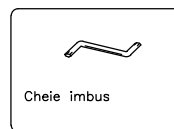
Cheie imbus



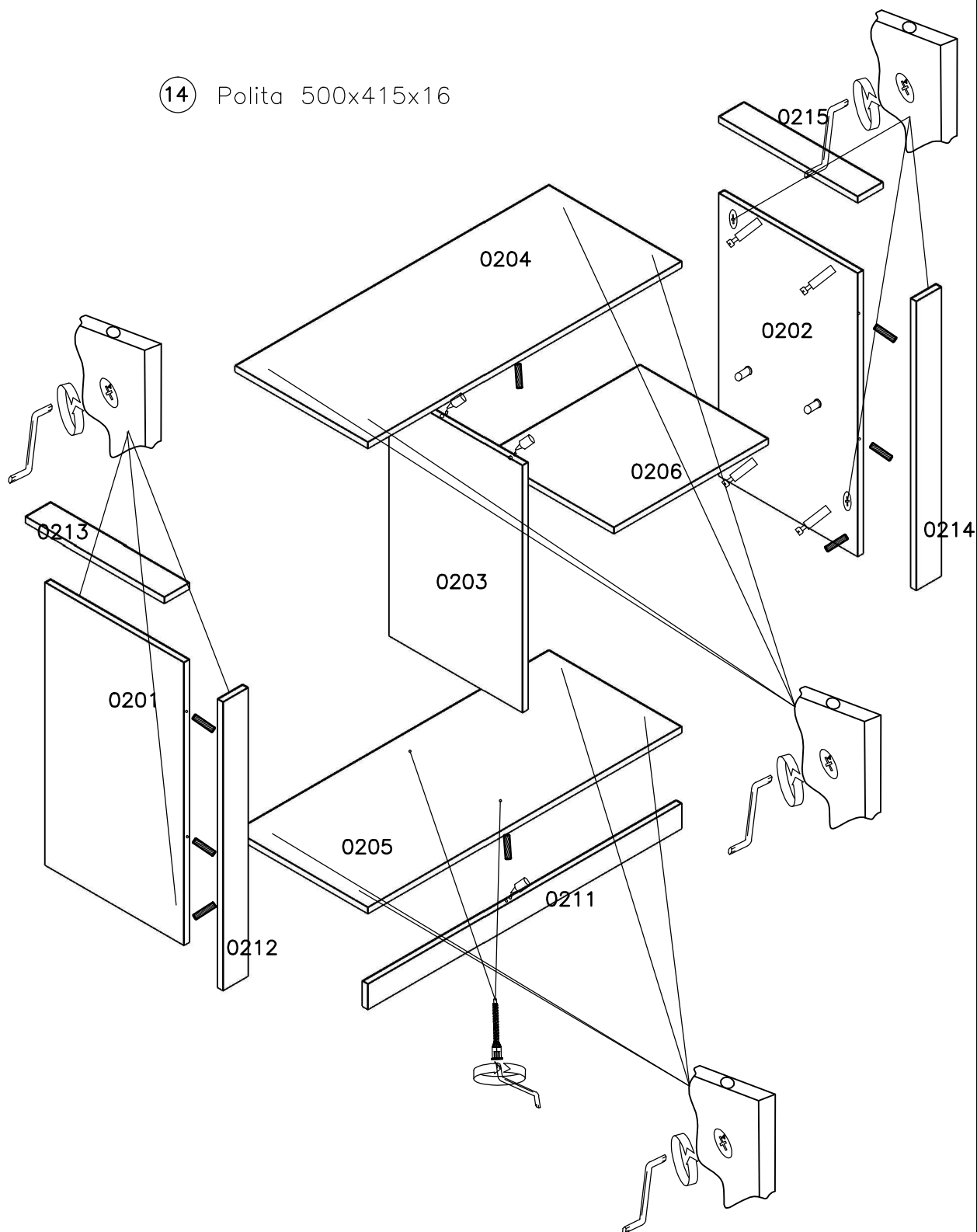
Eurosurbur 7x50
2 buc.



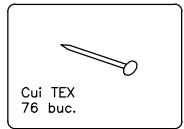
13



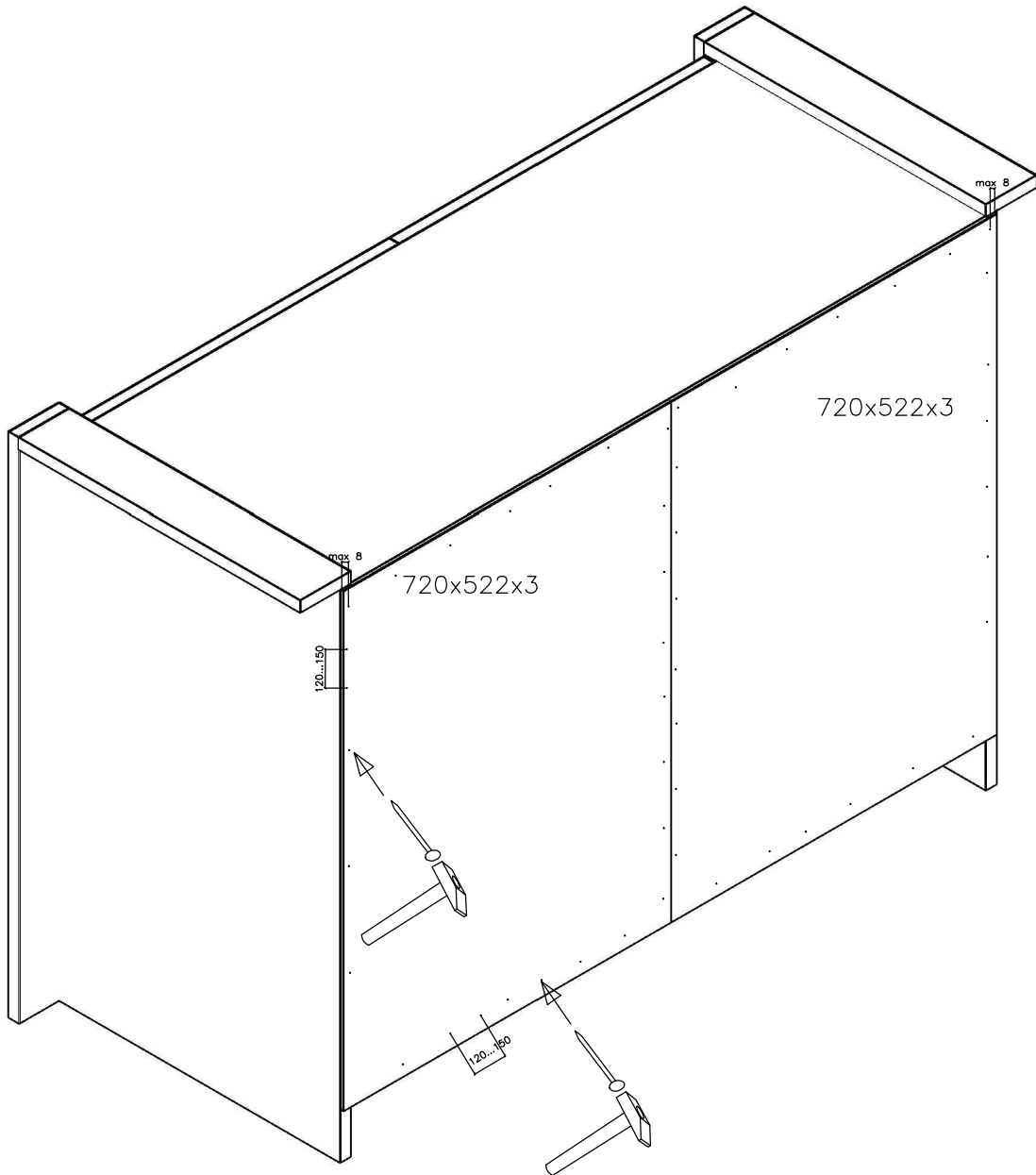
14 Polita 500x415x16



14



15 Spate corp
720x522x3 – 2 buc.

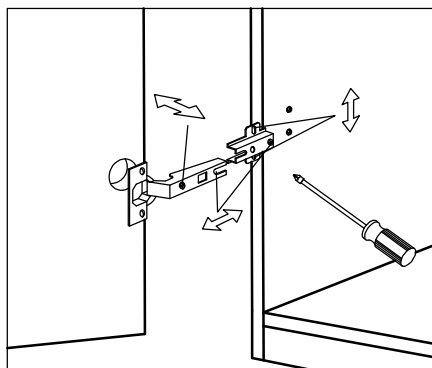


15



Holzsurub cap
inecat 3.5x16
8 buc.

Detaliu reglare balamale



Detaliu montare balamale

